

松財契第403号
令和元年12月25日

一般社団法人 長野県宅地建物取引業協会 御中

松本市長 菅 谷 昭
(公印省略)

市有地の売払いについて (ご案内)

日頃から、本市行政につきましてご理解とご協力を賜り厚くお礼申し上げます。
さて、このたび未利用の市有地を、下記のとおり一般競争入札により売払うこととなりました。
つきましては、貴協会の会員の皆様にも入札に参加していただきたくご案内申し上げます。

記

1 入札物件

	物件の名称	面積	地目
	所在地	参考価格	用途地域等
1	城山教員住宅	274.31 m ²	宅地
	松本市宮渕二丁目 708 番 4	12,730,000 円	第一種中高層住居専用地域
2	二子教員住宅	2,727.78 m ²	宅地
	松本市大字笹賀 5087 番 4	68,320,000 円	第一種中高層住居専用地域
3	第26分団 (中川) A	1,007.14 m ²	宅地
	松本市中川字ツカダ 7073 番 4	5,560,000 円	都市計画区域外
4	第26分団 (中川) B	1,008.59 m ²	宅地
	松本市中川字大フケ 7071 番 4 松本市中川字ツカダ 7073 番 5	4,880,000 円	都市計画区域外

注1:「参考価格」とは、当該物件の価格の目安を示したものです。

2 主な日程

- 12月24日 (火) 公告
- 25日 (水) 申込受付開始
- 1月 7日 (火) 現地説明会
- 14日 (火) 申込受付終了
- 28日 (火) 入札 (城山教員住宅、二子教員住宅)
- 29日 (水) 入札 (第26分団 (中川) A・B)

3 その他

- (1) 概要については、別添資料をご覧ください。
- (2) 詳細は、市のホームページ (<http://www.city.matsumoto.nagano.jp>) の「事業者の皆さんへ」で
ご覧いただけます。

問合せ先	契約管財課 (担当者名: 管財担当 小沢 智也)
	TEL: 0263-34-3010 (直通)

市有地の一般競争入札（令和2年1月実施）概要書

— 内容：令和元年12月24日 松本市公告第301号 —

1 入札物件

	物件の名称	面積	地目
	所在地	参考価格	用途地域等
1	城山教員住宅	274.31 m ²	宅地
	松本市宮淵二丁目708番4	12,730,000 円	第一種中高層住居専用地域
2	二子教員住宅	2,727.78 m ²	宅地
	松本市大字笹賀5087番4	68,320,000 円	第一種中高層住居専用地域
3	第26分団（中川）A	1,007.14 m ²	宅地
	松本市中川字ツカダ7073番4	5,560,000 円	都市計画区域外
4	第26分団（中川）B	1,008.59 m ²	宅地
	松本市中川字大フケ7071番4	4,880,000 円	都市計画区域外
	松本市中川字ツカダ7073番5		

（注1）：「参考価格」とは、当該物件の価格の目安を示したものです。

（注2）：物件は、現状有姿（あるがままのすがた）の引渡しです。当該土地に存在する工作物等は、そのまま引渡しとなります。

2 入札者の参加資格

次の各号に該当しない者とする。

- (1) 政令第167条の4の規定に該当する者
- (2) 民法（明治29年法律第89号）第4条に規定する成年に該当しない者
- (3) 暴力団員による不当な行為の防止等に関する法律（平成3年法律第77号）第2条第2号及び第6号に該当する者
- (4) 無差別大量殺人行為を行った団体の規制に関する法律（平成11年法律第147号）第5条第1項の規定による観察処分を受けた団体（以下「観察処分団体」という。）及び当該団体の役員若しくは構成員
- (5) 市町村税（当該市町村税にかかる徴収金を含む。）を納付していない者
- (6) 前5号に掲げるもののほか、市長が適当でないと認めた者

3 入札参加申込みの方法

(1) 申込みに必要な書類（各1通）

ア 個人の場合 一般競争入札参加申込書、誓約書、（※）身分証明書、住民票、印鑑登録証明書
滞納がない証明書

イ 法人の場合 一般競争入札参加申込書、誓約書、法人の登記事項証明書、印鑑証明書、滞納がない証明書

ウ 共有の場合 共有者全員について、上記アの書類

（注1） 「（※）身分証明書」は、本籍所在地の市区町村長が発行する証明書です。

（注2） 申込書に記載された氏名が、売買契約締結及び所有権移転登記の際の名義となります。

（注3） 申込書、誓約書以外の各書類については、発行後3ヶ月以内のものとしします。

(2) 申込みの受付

ア 申込みの方法

必要な書類を直接お持ちいただくか郵送（書留又は簡易書留）してください。

イ 受付期間

令和元年12月25日（水）から令和2年1月14日（火）の8時30分から17時15分までです。

なお、直接お持ちいただく場合、土曜日、日曜日及び祝祭日の受付は行いません。

ウ 受付場所

松本市役所 本庁舎 別棟2階 契約管財課（〒390-8620 松本市丸の内3番7号）

エ 留意事項

- (7) 郵送による申込みの場合は、書留又は簡易書留により期限までに到着したものを受付けます。

(イ) ファックス及び電子メールによる受付はできません。

(ウ) 記入誤り又は不備があると、申込みが無効になる場合があります。

4 入札の場所及び日時

(1) 場 所 松本市役所 契約管財課 契約室（本庁舎別棟2階）

(2) 日 時

ア 城山教員住宅

令和2年1月28日(火) 9時30分から10時20分まで受付

イ 二子教員住宅

令和2年1月28日(火) 13時から13時50分まで受付

ウ 第26分団（中川）A

令和2年1月29日(水) 9時30分から10時20分まで受付

エ 第26分団（中川）B

令和2年1月29日(水) 13時から13時50分まで受付

5 開 札

開札は、入札締切り後、直ちに入札者又は代理人立会いのもとで行います。

6 入札の無効

次に掲げる入札は、無効とします。

(1) 参加資格のない者のした入札

(2) 一般競争入札参加申込書及びその他申込みに必要な書類に虚偽の記載をした者のした入札

(3) その他入札に関する条件に違反した入札

7 入札保証金

(1) 入札当日、入札金額の100分の5以上（円未満切上げ）の入札保証金を、現金又は銀行振出小切手により入札開始前に納めていただきます。

(2) 落札されなかった方の入札保証金は、入札終了後に返還します。

8 禁止用途

落札者は、売買物件を次に掲げる用途に供してはならず、また、これらの用途に供されることを知りながら、所有権を第三者に移転し又は売買物件を第三者に貸してはならない。

(1) 風俗営業等の規制及び業務の適正化等に関する法律（昭和23年法律第122号）第2条第1項各号に規定する風俗営業、同条第5項に規定する性風俗関連特殊営業及び同条第11項に規定する接客業務受託営業

(2) 暴力団員による不当な行為の防止等に関する法律（平成3年法律第77号）第2条第2号に規定する暴力団（その団体の構成員等を含む。）が使用する用途

(3) 観察処分団体並びに公序良俗又は公共の福祉に反すると思われる団体その他一般市民の権利を侵害する可能性がある団体（本号にいう「団体」には、それら団体の関係者、信者、元信者等これに準ずる者一切を含む。）が使用する用途

(4) 上記のほか公序良俗に違反する用途又は公共の福祉に反する用途

9 違約金

市は、落札者が前項に違反した場合は、売買代金の3割を違約金として市に支払うものとしします。

10 契約の締結

(1) 落札者は、契約と同時に契約金額の100分の10以上の契約保証金を支払ってください。

(2) 落札者が、落札決定の日の翌日から20日以内に契約を結ばない場合には、第7項の入札保証金は、市に帰属することとなります。

11 現地説明会の日時及び場所

(1) 城山教員住宅 令和2年1月7日(火) 10時～10時30分まで

(2) 二子教員住宅 " 11時30分～12時まで

(3) 第26分団（中川）A " 14時～14時30分まで

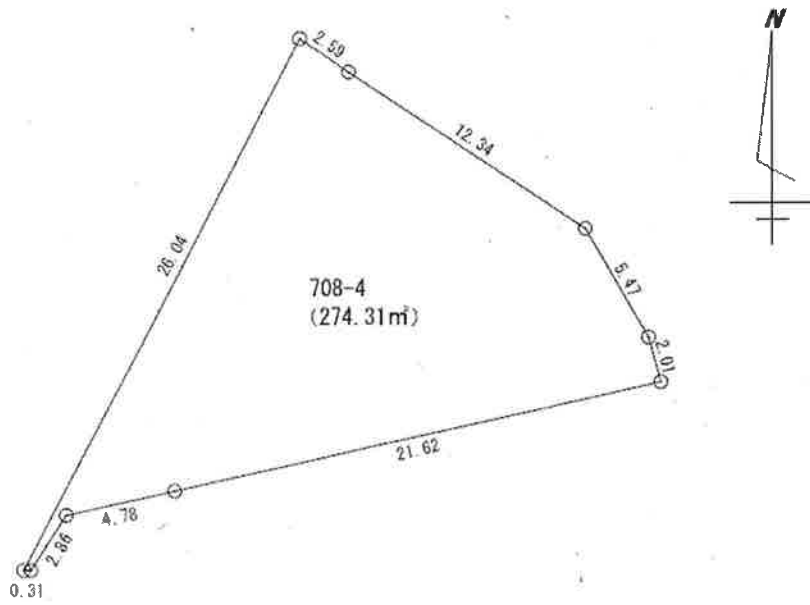
(4) 第26分団（中川）B " 14時30分～15時まで

12 異議の申立て

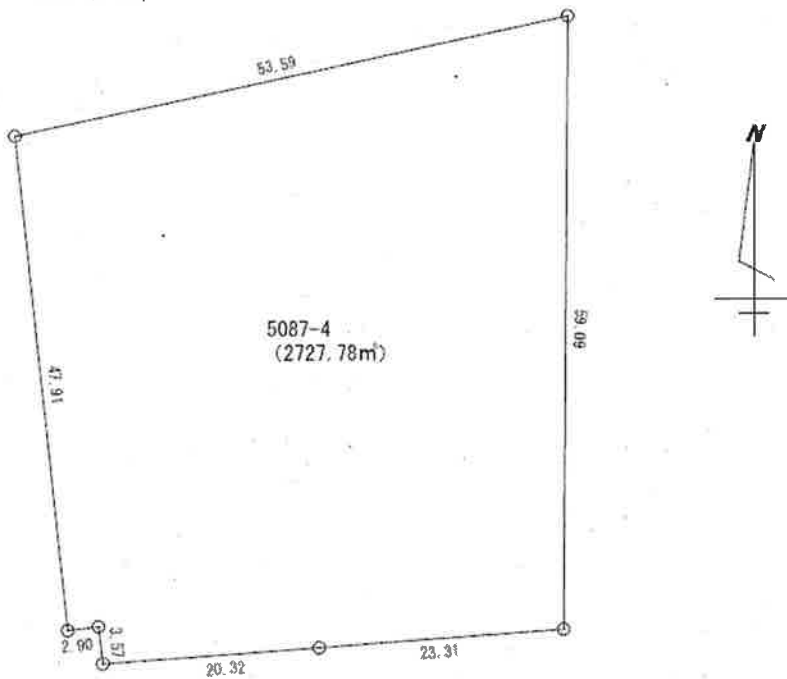
入札者は、入札後、この公告、契約約款、案内書、入札心得、現場等についての不明を理由として異議の申立てはできません。

13 明細図

城山教員住宅



二子教員住宅

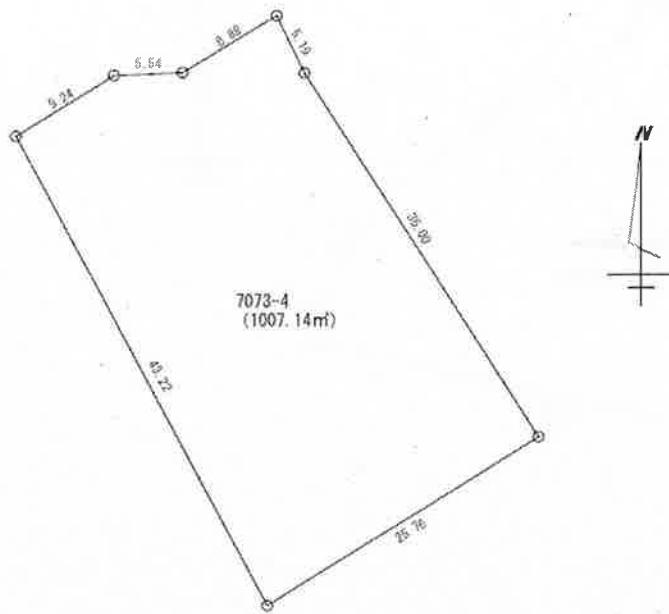


— 問い合わせ先 —

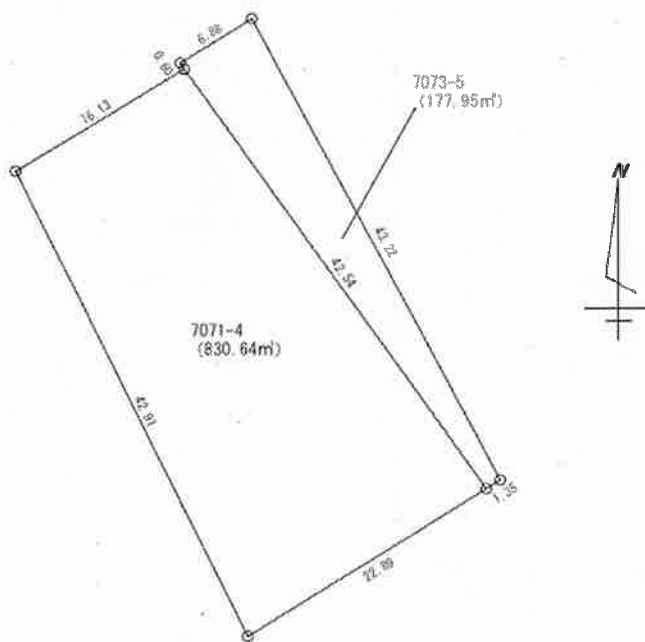
〒390-8620 長野県松本市丸の内3番7号 松本市役所 財政部 契約管財課 管財担当
電話:(直通)0263-34-3010又は(代表)0263-34-3000(内線1173)
FAX: 0263-36-2592
URL: <http://www.city.matsumoto.nagano.jp>
e-mail: keiyaku@city.matsumoto.lg.jp

13 明細図

第26分団(中川)A



第26分団(中川)B



— 問い合わせ先 —

〒390-8620 長野県松本市丸の内3番7号 松本市役所 財政部 契約管財課 管財担当
電 話: (直通)0263-34-3010又は(代表)0263-34-3000(内線1173)
FAX: 0263-36-2592
URL: <http://www.city.matsumoto.nagano.jp>
e-mail: keiyaku@city.matsumoto.lg.jp